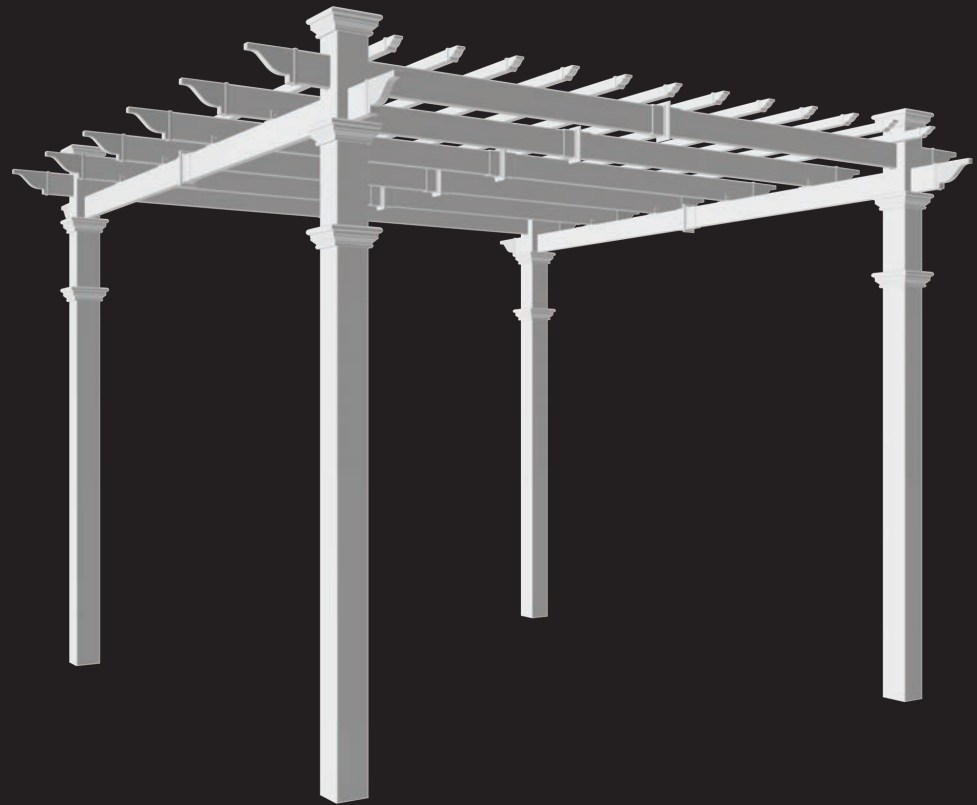
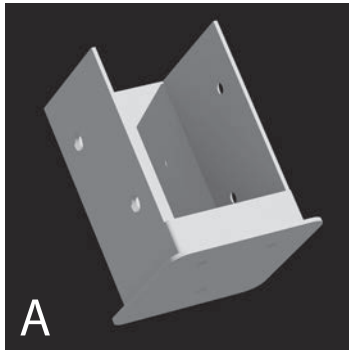


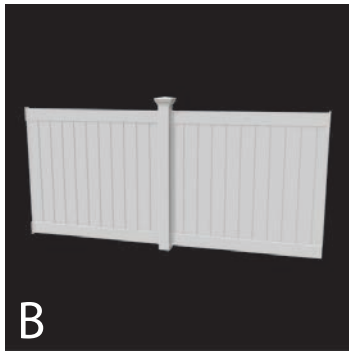
Pergola à toit plat 10 x 10



GUIDE D'ASSEMBLAGE



A



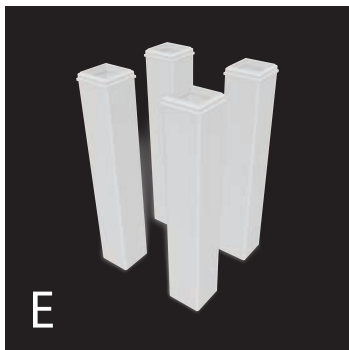
B



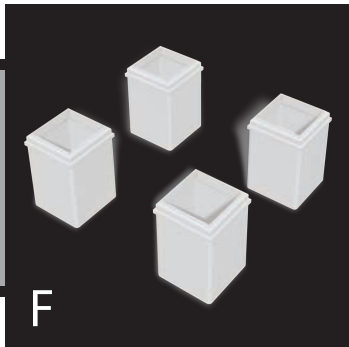
C



D



E



F

Modèles:

Venetian, Arcadia, Malibu

ACCESSOIRES OPTIONNELS

A) Ensemble de ferrures à boulons (4 pour Pergola)

B) Mur de pergola

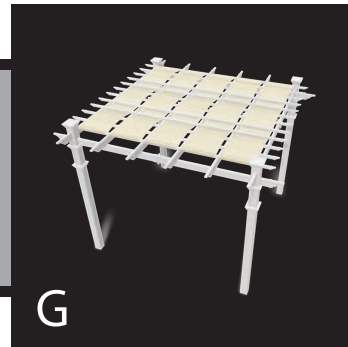
C) Boîte jardinière pour pergola- (disponible pour modèles Venetian et Malibu)

D) Ensemble de lamelles d'ombrage additionnelles (12)

E) Moule de base longue

F) Moule de base courte

G) Ensemble de toile tissée 10 x 10



G

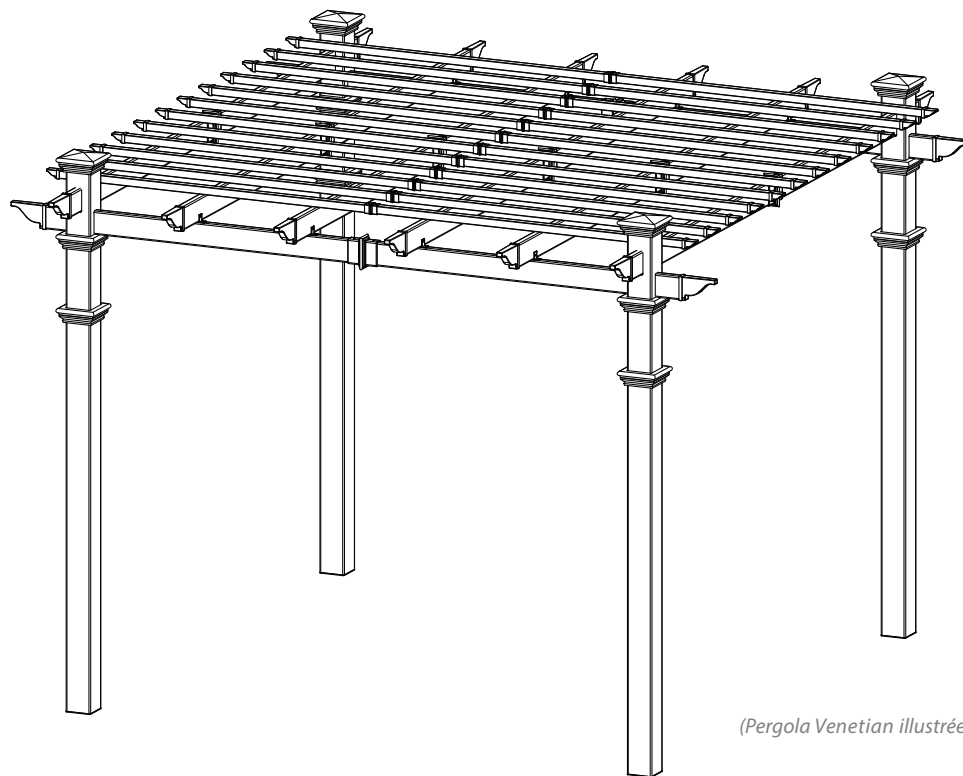
www.wearevita.com

211 Campbell St,
Sarnia, Ontario, Canada N7T 2G6

Table des matières

	PAGE
Pergola à toit plat 10 x 10	
Introduction et aperçu.....	3
Vue d'ensemble des matériaux pour pergola.....	4
Répartition de matériaux pour pergola.....	5
Liste de matériaux additionnels pour pergola.....	6
Placement de poteaux en bois et installation sur sol.....	7
Placement de poteaux en bois pour installation sur surface de béton ou bois avec ferrures.....	8
Installation de colonnes en vinyle au-dessus de poteaux en bois.....	9
Assemblage de poutres de support principales.....	10
Assemblage de chevrons.....	11
Placement de poutres de support principales et chevrons.....	12
Fixation de poutres principales, chevrons et capuchons décoratifs.....	13
Installation de lamelles d'ombrage.....	14

Introduction et aperçu



(Pergola Venetian illustrée)

Prise en main

Premièrement, permettez-nous de vous remercier pour l'investissement que vous avez fait sur un de nos ensembles de qualité de pergola. Idéalement, cet ensemble est conçu pour l'assemblage par deux personnes ayant un minimum d'expérience et des outils de base en menuiserie. N'essayez pas de l'assembler seul, spécialement durant l'étape de l'installation. Si vous décidez de modifier les dimensions originelles de votre ensemble de pergola, une scie circulaire munie d'une lame à dents fines et aiguës est tout ce qui serait requis pour couper, raccourcir ou modifier les composants en vinyle. Les renforts en acier pour les poutres principales et chevrons peuvent être raccourcis en utilisant une scie à métal ou un autre dispositif de découpage motorisé conçu pour couper le métal. Durant l'assemblage, placez les pièces sur une surface non-abrasive (ex: la boîte d'emballage) pour éviter les rayures. Nous recommandons un espace libre de 15 pi. x 15 pi. (4,6 m x 4,6 m) pour l'assemblage sans obstruction. Aucune force excessive devrait être nécessaire durant l'assemblage des pièces.

Organisation et préparation

Comme ce projet est conçu pour être monté indépendamment d'autres structures existantes, et vous pouvez le situer soit proche de votre maison ou seul dans votre jardin. En le gardant détaché de votre maison, vous n'aurez pas besoin de vous occuper à déplacer vos gouttières existantes ou à faire correspondre le niveau avec votre avant-toit. Si vous avez l'intention de monter votre pergola proche de votre maison, veuillez garder les bouts externes de votre pergola une distance minimale de 4 pouces (10,2 cm) de votre avant-toit.

Ce qui semble être la partie la plus difficile de ce projet est en actualité la plus facile, le placement des colonnes d'allure gracieuse et robuste. Nous avons conçu ces colonnes pour être simplement glissées par-dessus des poteaux de bois traité de 4 x 4 qui sont soit enfouis dans du béton ou fixés directement sur une surface de béton ou de bois en utilisant nos ferrures à boulons. Veuillez vous référer aux pages 7, 8 et 9 pour plus de détails.

Il est essentiel de considérer la hauteur de la pente courante d'élévation où vous planifiez placer la pergola avant de commencer - si il en existe une. De plus, il est aussi nécessaire d'identifier les lignes de services publiques ou d'arroseurs avant de creuser vos trous dans le sol. Vous devriez aussi vérifier les codes de construction de votre région, les ordonnances, les alliances dans votre quartier ou des restrictions de hauteur envers ce type de structure.

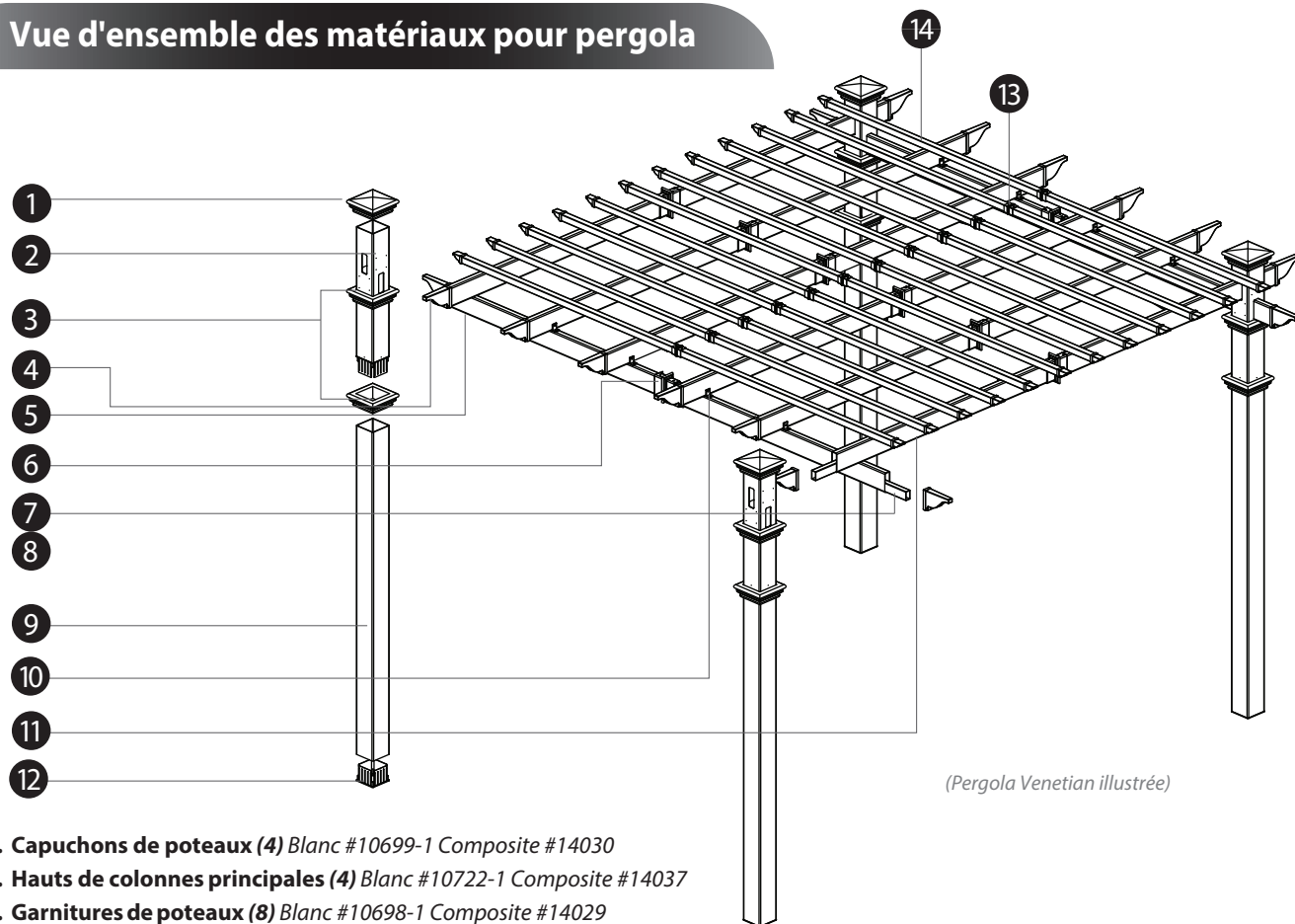
Restriction d'utilisation

Ce produit n'est pas conçu pour supporter des charges de poids supplémentaires comme des balançoires, des personnes ou tout autres objets.

Veillez s.v.p. prendre le temps de lire ce mode d'emploi au complet avant la construction de votre pergola. Si vous avez des questions, n'hésitez pas de contacter notre département de support technique au

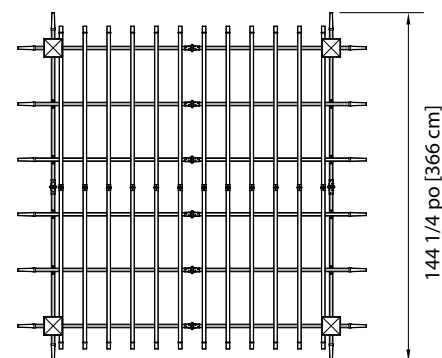
1 800 282 9346, (du lundi au vendredi de 8 h à 17 h, heure de l'est).

Vue d'ensemble des matériaux pour pergola

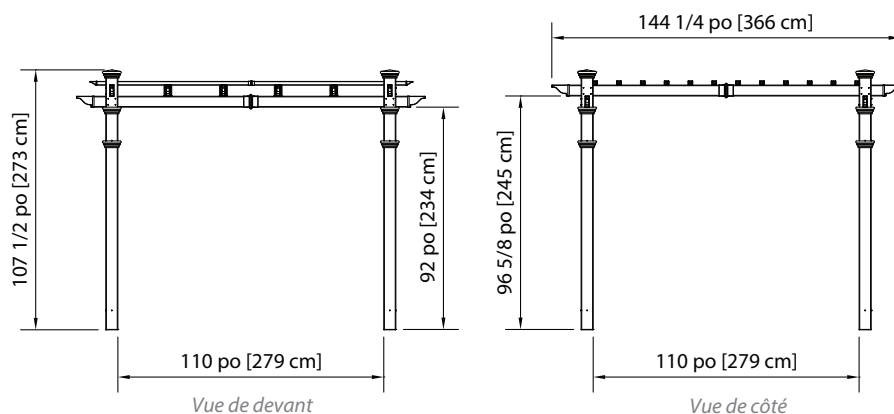


(Pergola Venetian illustrée)

1. Capuchons de poteaux (4) Blanc #10699-1 Composite #14030
2. Hauts de colonnes principales (4) Blanc #10722-1 Composite #14037
3. Garnitures de poteaux (8) Blanc #10698-1 Composite #14029
4. Embouts décoratifs pour poutres et chevrons (16) Blanc #10700-1 Composite #14012
5. Poutres de support principales avec trous pré-creusés sur un côté (4) Blanc #10716-1 Composite #14038
6. Joints pour poutres et chevrons (8) Blanc #10707-1 Composite #14049
7. Renforts en acier longs pour poutres et chevrons (8) #10996
8. Renforts en acier courts pour poutres de support principales (4) #10995
9. Bas de colonnes principales (4) Blanc #10690-1 Composite #14036
10. Ferrures pour chevrons (8) Blanc #10536 Composite #14050
11. Chevrons (12) Blanc #10713-1 Composite #14039
12. Guides internes pour poteaux en bois de 4"x4" uni-directionnels (4) Blanc #10696-1 Composite #14027
13. Joints pour lamelles d'ombrage (12) Blanc #10600-1 Composite #14028
14. Lamelles d'ombrage (24) Blanc #10717-1 Composite #14040



Vue du haut



Vue de devant

Vue de côté

Pergola à toit plat 10 x 10

Répartition de matériaux pour pergola

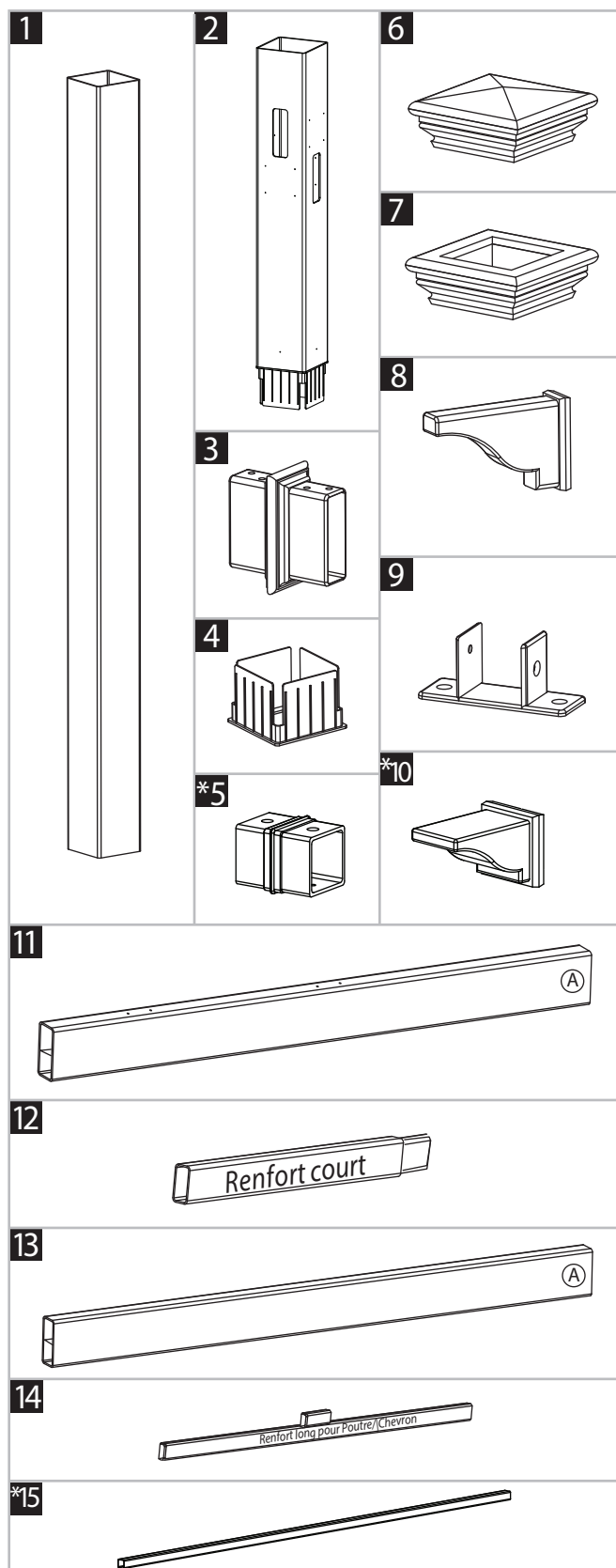
(Accessoires pour pergola pas inclus)

Vérifiez le contenu des boîtes (5 en total) pour ces pièces

Dans le cas où il y a des pièces manquantes ou défectueuses veuillez s.v.p. contacter notre département des services à la clientèle au **1 800 282 9346** (du lundi au vendredi 0800 à 1700 h, heure de l'est).

1. **Bas de colonnes principales (4)** Blanc #10690-1 Composite #14036
2. **Hauts de colonnes principales (4)** Blanc #10722-1 Composite #14037
3. **Joints pour poutres et chevrons (8)** Blanc #10707-1 Composite #14049
4. **Guides internes pour poteaux en bois de 4"x4" uni-directionnels (4)** Blanc #10696-1 Composite #14027
5. ***Joints pour lamelles d'ombrage (12)** Blanc #10600-1 Composite #14028
6. **Capuchons de poteaux (4)** Blanc #10699-1 Composite #14030
7. **Garnitures de poteaux (8)** Blanc #10698-1 Composite #14029
8. **Embouts décoratifs pour poutres et chevrons (16)** Blanc #10700-1 Composite #14012
9. **Ferrures pour chevrons (8)** Blanc #10536 Composite #14050
10. ***Embouts décoratifs pour lamelles d'ombrage (24)** Blanc #30030-1 Composite #14032
11. **Poutres de support principales (avec trous pré-creusés sur un côté) (4)** Blanc #10716-1 Composite #14038
12. **Renforts en acier courts pour poutres de support principales (4)** #10995
13. **Chevrons (12)** Blanc #10713-1 Composite #14039
14. **Renforts en acier longs pour poutres et chevrons (8)** #10996
15. ***Lamelles d'ombrage (24)** Blanc #10717-1 Composite #14040

* ces pièces sont seulement incluses avec les pergolas Venetian et Arcadia



Pas à l'échelle

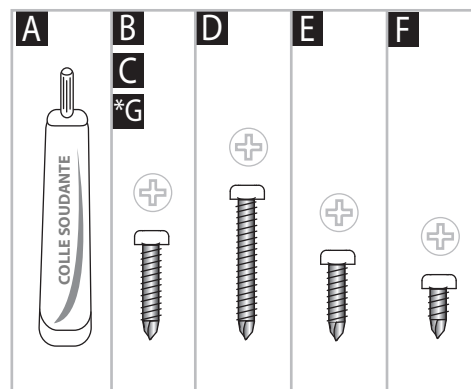
Liste de matériaux additionnels

Quincaillerie *(dans sac de plastique)*

NOTEZ: NOUS AVONS INCLU 10% DE PLUS DE VIS DE CE QUI EST IDENTIFIÉ CI-BAS.

Toutes les vis incluses dans cet ensemble sont auto-foreuses.

- A. Colle soudante pour vinyle(3) Blanc#20000 Composite #20029**
- B. Vis en acier inoxydable auto-foreuses de 2 1/2" (64 mm) (16) Blanc #20009-1 Composite #20032**
(pour fixer les colonnes en vinyle aux poteaux en bois au bas de chaque poteau)
- C. Vis en acier inoxydable auto-foreuses de 2 1/2" (64 mm) (16) Blanc #20009-1 Composite #20032**
(pour fixer les colonnes en vinyle aux poteaux en bois au haut de chaque poteau juste au-dessus du capuchon de garniture)
- D. Vis en acier inoxydable auto-foreuses de 4" (102 mm) (64) Blanc #20006 Composite #20034**
(pour fixer l'intersection de poutres et premiers chevrons avec les colonnes en vinyle)
- E. Vis en acier inoxydable auto-foreuses de 1 1/2" (38 mm) (48) Blanc #20005 Composite #20031**
(vis pour joints)
- F. Vis en acier inoxydable auto-foreuses de 5/8" (16 mm) (32) Blanc #20016 Composite #20030** *(pour ferrures de chevrons)*
- G. *Vis en acier inoxydable auto-foreuses de 2 1/2" (64 mm) (72) Blanc #20009-1 Composite #20032** *(pour lamelles d'ombrage seulement, pas requises pour la pergola Malibu)*



Matériaux supplémentaires nécessaires

(Achetez séparément de New England Arbors ou d'un fournisseur de nos produits)

Si vous montez la pergola sur surface de béton (pas conçue pour l'installation sur des carreaux de béton, pierres de terrasse, ou briques d'emboîtement) ou terrasse en bois

- H. Poteaux en bois traité sous pression de 4x4x7' (10cm x 10cm x 213 cm) (4)** *(achetez à un centre de construction local)*
- I. Ensemble de ferrures à boulons de 4x4** *(achetez de New England Arbors ou un fournisseur de nos produits)*
Référez-vous aux instructions incluses avec les ferrures à boulons pour la quincaillerie requise pour votre application spécifique:

Si vous montez la pergola sur surface en béton pré-existante:

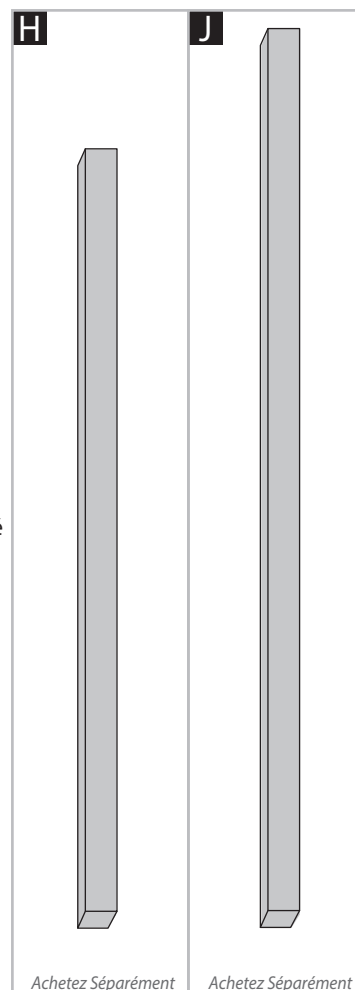
- Cales en bois de 1/2" x 3 1/2" x 12" (1,3 cm x 8,9 cm x 30 cm) (32) - Peuvent être découpées du contreplaqué de 1/2" (1,3 cm)
- Vis de 1/4"x2 3/4" (6x70mm) pour béton (12)
- Foret de perceuse pour béton 3/16" (4,7 mm). Minimum de 3 pouces (76 mm) de long (1)

Si vous montez la pergola sur une terrasse en bois ou composite AVEC ACCÈS AU DESSOUS:

- Cales en bois de 1/2" x 3 1/2" x 12" (1,3 cm x 8,9 cm x 30 cm) (32) - Peuvent être découpées du contreplaqué de 1/2" (1,3 cm)
- Vis et écrous de 1/4" x 7" (6x7mm) - à tête fraisée (12) (Longueur dépend sur l'épaisseur du matériel de terrasse)
- Rondelles de 1/4" (6mm) (12)
- Foret pour bois de 1/4" (6mm). Minimum 3" (76 mm) de long (1)

Si vous montez la pergola au sol

- J. Poteaux en bois traité sous pression de 4x4x10' (10cm x 10cm x 305 cm)(4)** *(achetez à un centre de construction local)*
- K. Béton prêt à l'emploi (4)** *(achetez à un centre de construction local)*

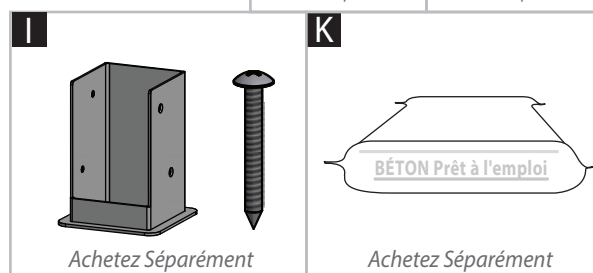


Outils nécessaires

- Niveau
- Marteau
- Ruban de mesure
- Ligne de ficelle
- Pieux en bois (4) *(support temporaire pour ligne de ficelle)*
- Escabeaux (2)
- Perceuse sans fil

Outils possiblement nécessaires

- Scie circulaire avec lame à dents fines
- Niveau de charpentier
- Équerre de charpentier
- Scie à métal (ou un dispositif de découpage motorisé conçu pour couper le métal)
- Foret de perceuse de 1/8" x 2" (3 mm x 51 mm) (1) *(pour pré-creuser les trous au bas du joint pour pénétrer comme besoin les renforts insérés)*



Pas à l'échelle

Installation des poteaux de support en bois directement dans le sol

Cette pergola peut aussi être installée sur une surface en bois ou béton pré-existante en utilisant notre système de ferrures à boulons avec un poteau en bois de 4x4 (vendu séparément). Voir la page huit pour plus de détails.

La position et le placement des poteaux est l'étape la plus critique pour le procédé d'installation total. S.v.p. mesurez d'avantage et vérifiez pour la possibilité de la présence de lignes de service souterraines telles que pour les arroseurs, le gaz naturel ou le téléphone.

PREMIÈRE ÉTAPE

Mesurez et marquez la position des poteaux de pergola utilisant de la ligne de ficelle et des pieux en bois temporaires. Les distances diagonales devraient être égales pour s'assurer d'une installation au carré. Ajustez les lignes comme besoin. Le coin intérieur des lignes sera la position du poteau.

S.v.p. Noter:

Si vous décidez de modifier les dimensions de la taille originelle de votre ensemble, une scie circulaire équipée d'une lame avec des dents fines et aiguisées sera tout ce qui est requis pour couper, raccourcir ou modifier les composantes en vinyle. Les inserts renforts en acier pour les poutres principales et chevrons peuvent être raccourcis en utilisant une scie à métal ou un autre dispositif de découpage motorisé conçu pour couper le métal.

DEUXIÈME ÉTAPE

Installation des poteaux de support en bois directement dans le sol

1

Après avoir déterminé l'emplacement des poteaux, creusez des trous de 10 pouces (25,4 cm) de diamètre et 36 pouces (91,4 cm) de creux.

2

Après avoir creusé et nettoyé les trous, placez un des poteaux en bois 4x4 (9 x 9 cm) dans un trou en s'assurant qu'il est nivelé et carré avec les lignes de ficelle. La hauteur finale du poteau hors du sol devrait être 84" (213 cm). Si un poteau est plus haut à cause d'obstruction dans les trous, s.v.p. couper le poteau de hauteur comme nécessaire.

3

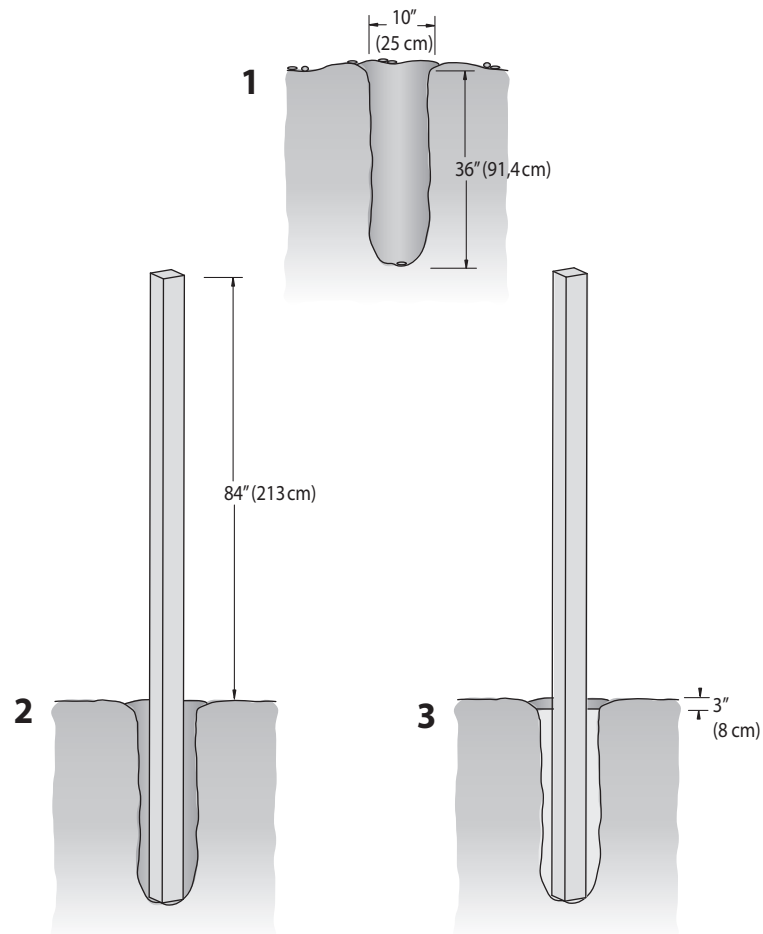
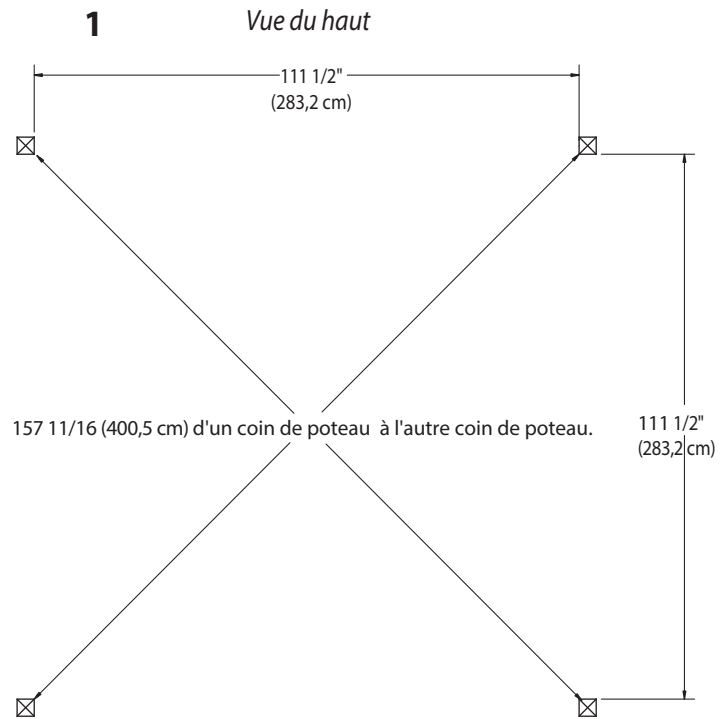
Remplissez le vide autour du poteau en place avec du béton prêt à l'emploi jusqu'à 3" (7,6 cm) du haut du trou. Une fois que le béton a saisi, remblayez et compactez les 3 pouces de trou restant avec de la terre.

4

Répétez pour tout les quatre poteaux.

S.v.p. Noter:

Certains poteaux de bois traité de 4x4 peuvent être plus larges que 3 1/2 x 3 1/2 (9 cm x 9 cm) de carré à cause de torsion ou craquage. Nous avons permis pour une certaine tolérance pour ceci avec les guides internes de poteaux 4x4 uni-directionnels (voir page 8). Cependant en cas extrêmes, vous aurez peut-être besoin de tailler le haut du poteau en bois 4x4 un peu afin de permettre le glissement initial de la colonne en vinyle au dessus du poteau en bois. Avant l'enfouissement des poteaux dans le sol, s.v.p. vérifiez et corrigez pour ceci à ce point si c'est nécessaire.



ÉTAPE OPTIONNELLE

Placement des poteaux en bois et installation sur surface de béton ou bois utilisant des ferrures à boulons

Notez: pour des informations supplémentaires au sujet de l'installation des ferrures à boulons, référez-vous aux instructions incluses avec les ferrures à boulons.

1

En mesurant des bords de fond des plaques de base, mesurez et marquez l'emplacement des bases de ferrures à boulons avec de la ficelle ou ligne de craie. Les distances diagonales faut être égales pour s'assurer d'une installation au carré. Ajustez les lignes comme besoin.

Le coin intérieur des lignes sera la position du coin de base de la ferrure.

2

Marquez l'emplacement des ferrures en utilisant la base d'une ferrure comme décrit.

3

En utilisant un foret pour béton de 3/16" (4,7mm) creusez des trous de 3" (76 mm) de profondeur pour accommoder des vis pour béton de 2 3/4" (70 mm) (pas incluses)

4

Continuez avec l'installation de trois écrous de pour béton de 2 3/4" dans la base de la ferrure à boulons. (Pas inclus)

S.v.p. Noter:

*Des terrasses en béton ont typiquement une surface inclinée pour permettre l'écoulement de l'eau. Si ceci est le cas, la fixation de la ferrure à la surface y sera aussi inclinée. Ceci peut être corrigé en nivelant la base avec des rondelles en acier galvanisé (pas incluses), fonctionnant comme des cales sous la base pour la niveler - **CECI EST TRÈS IMPORTANT; SINON LES POUTRES ET CHEVRONS NE SERONT PAS NIVELÉS APRÈS L'INSTALLATION.***

5

Avec les quatre ferrures installées à plomb, procédez à fixer le poteau en bois de 4x4x7' (10 cm x 10 cm x 200 cm) en place. Fixez-le en utilisant les vis pour bois incluses dans l'ensemble. Répétez pour tous les quatre poteaux.

6

Poteaux devraient être 84" (213 cm) de hauteur.

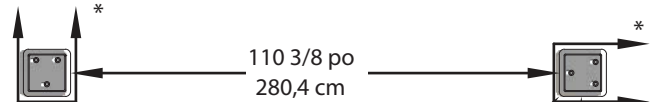
7

Fixez 8 cales à chaque poteau en bois en plaçant des cales à 6" (15 cm) à chaque côté près du bas et près du haut à 72" (183 cm).

S.v.p. Noter:

Certains poteaux de bois traité de 4x4 peuvent être plus larges que 3 1/2 x 3 1/2 (9 cm x 9 cm) de carré à cause de torsion ou craquage. Nous avons permis pour une certaine tolérance pour ceci avec les guides internes de poteux 4x4 uni-directionnels (voir page 8). Cependant en cas extrêmes, vous aurez peut-être besoin de tailler le haut du poteau en bois 4x4 un peu afin de permettre l'accès.

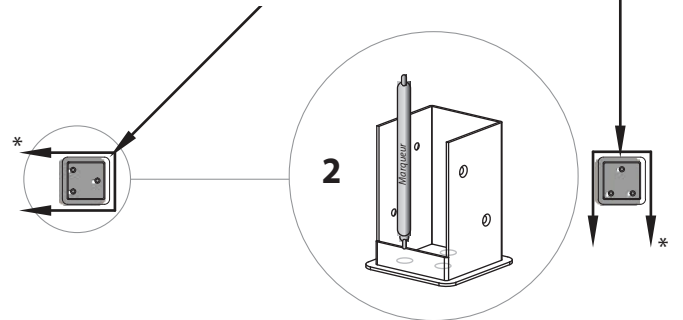
1



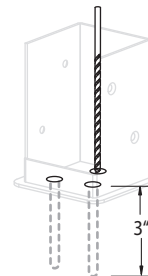
* Orientez les ferrures comme démontré afin de réduire le déplacement des poteaux. (Direction des flèches indiqué l'ouverture de la base de ferrure)

156 1/8 po (396,5 cm) du coin de ferrure (bas de la base) à l'autre coin de ferrure

110 3/8 po (280,4 cm)

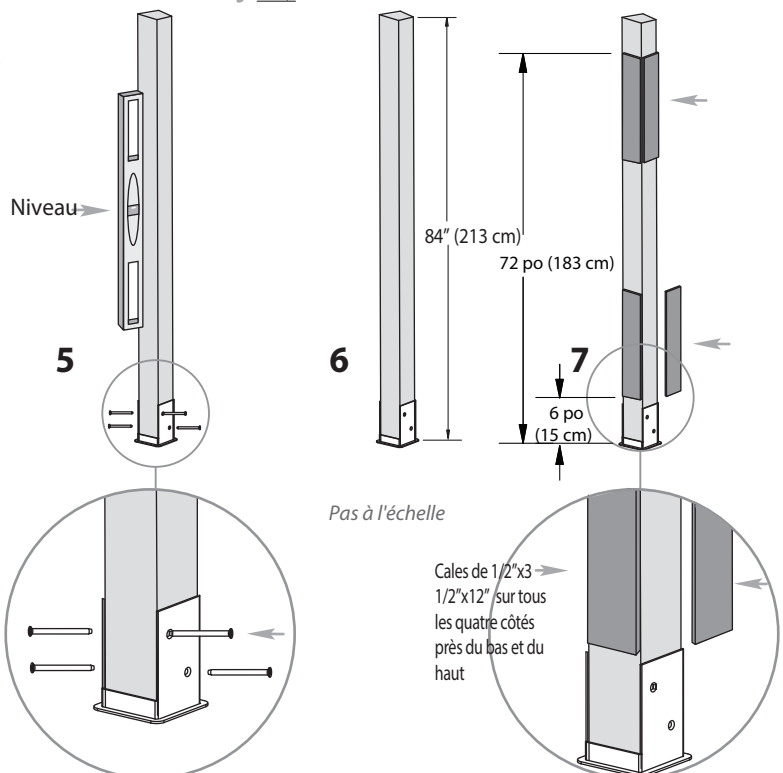
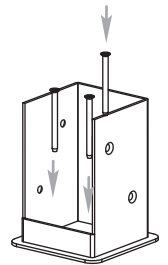


3



3" (8 cm) Creux

4



Pas à l'échelle

Cales de 1/2"x3 1/2"x12" sur tous les quatre côtés près du bas et du haut

TROISIÈME ÉTAPE

Assemblage et installation de colonnes en vinyle par-dessus poteaux en bois

1

Utilisant la colle de soudure pour vinyle, insérez le guide de poteau en bois interne unidirectionnel 4" x 4" dans un bout des colonnes principales. Cette étape est seulement applicable si vos poteaux 4 x 4 sont enfouis dans le sol. Si votre pergola sera installée sur une surface de bois ou de béton, vous pouvez éliminer ces quatre pièces.

2

Utilisant un escabeau, guidez les bas de colonnes en vinyle par-dessus les poteaux en bois 4 x 4.

3

Si vous avez acheté des moules de base courtes ou longues, glissez la moule sur le poteau.

Notez: Si vous installez un mur d'intimité sur la pergola, n'installez pas la moule de base sur les poteaux avec le panneau de côté.

4

Utilisant un escabeau, guidez les parties supérieures des colonnes en vinyle par dessus les poteaux en bois 4 x 4.

S.v.p. Noter:

Assurez-vous que les trous au haut des colonnes sont orientés correctement pour le placement de poutres et chevrons plus tard. Référez-vous au diagramme au haut de la page suivante.

5

Connectez le bas et la partie supérieure de chaque colonne en utilisant la colle de soudure pour vinyle et les glissant ensemble. **S.v.p. noter:** La colle de soudure pour vinyle demande une période de fixation de soixante secondes et une période de séchage de 20 minutes.

6

Glissez la garniture inférieure en position pour couvrir le joint sur la colonne.

7

Glissez la garniture supérieure en position approximative au bas du trou percé au bas de l'assemblage supérieur de la colonne.

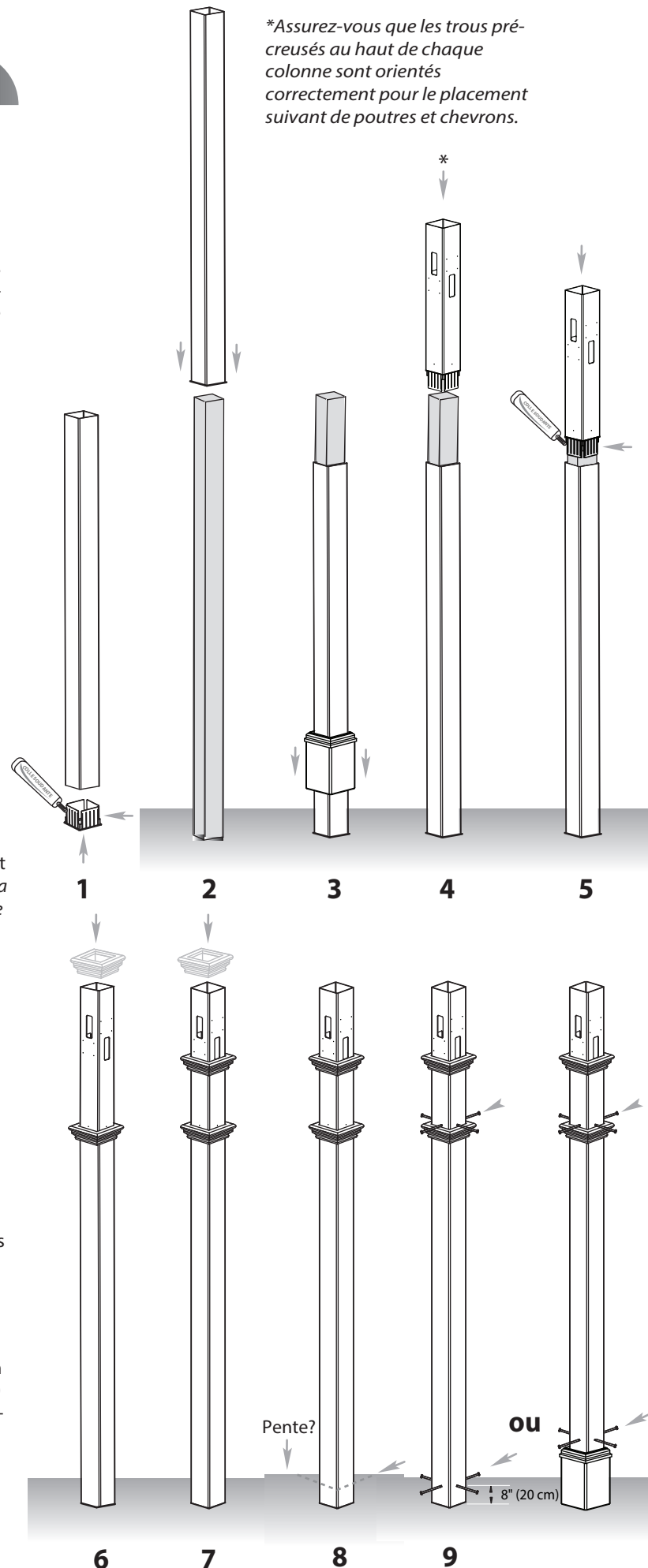
8

Si nécessaire, ajustez la hauteur des poteaux pour s'assurer de l'installation nivelée de poutres et chevrons plus tard. Si une pente est significative et cause une différence en hauteur entre les poteaux, vous aurez peut-être avoir besoin de raccourcir les bas de deux ou plus des colonnes en vinyle comme nécessaire.

9

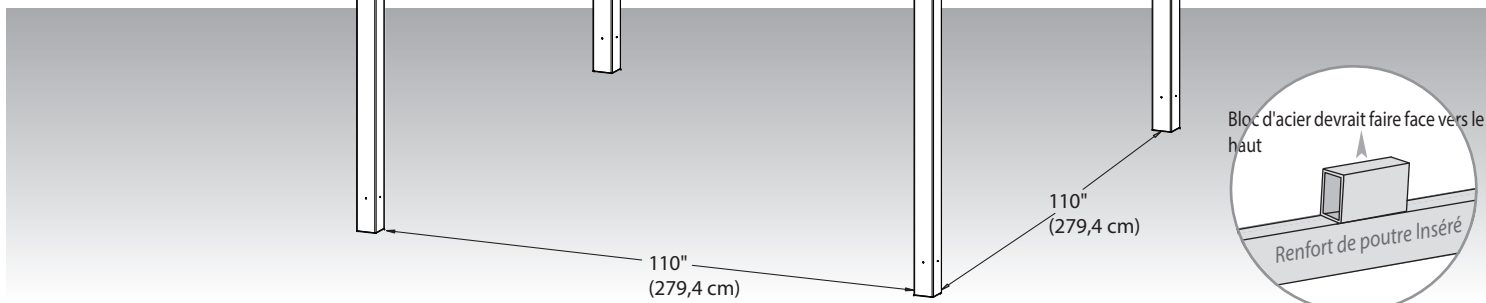
Fixez les colonnes en vinyle aux poteaux en bois en utilisant quatre vis en acier inoxydable auto-foreuses de 2 1/2" (64 mm) à une hauteur de 8" (20 cm) au delà de la base des poteaux et quatre vis en acier inoxydable auto-foreuses de 2 1/2" (64 mm) juste au dessus du capuchon de garniture comme illustré. Ceci prévient le haussement possible durant des vents forts, etc. Si des moules de base sont installées, placez les vis au dessus d'elles.

*Assurez-vous que les trous pré-creusés au haut de chaque colonne sont orientés correctement pour le placement suivant de poutres et chevrons.



À ce stade, les colonnes devraient être installées correctement comme dans l'illustration suivante, avec les colonnes séparées par 110" (279,4 cm). Veuillez aussi noter que les trous au haut de chaque poteau devraient tous faire face à la même direction.

Notez: Si vous avez des moules de base sur vos poteaux, mesurez au-dessus des moules, comme ces mesures devraient être de poteau à poteau.



QUATRIÈME ÉTAPE

Assemblage de poutres de support principales

1

Insérez deux renforts d'acier courts à chaque bout d'un renfort long pour créer une pièce de longueur complète. Répétez pour avoir deux poutres de support principales complètes.

2

Insérez le bout de la poutre de support principale marqué d'un 'A' dans le joint. Installez les joints afin d'avoir le côté ayant les quatre trous fait face vers le haut. Poussez fermement jusqu'à ce que l'extrusion est enfoncé complètement dans le joint.

S.v.p. Notez:

Assurez-vous que les poutres de support principales sont orientées correctement afin d'avoir les trous pré-creusés en position pour l'installation de la ferrure à chevron qui suit.

3

Insérez un renfort d'acier assemblé (avec le bloc faisant face vers le haut) dans la pochette inférieure de la poutre de support dépassant le joint. Poussez jusqu'au point que le bloc contacte les stries intérieures.

4

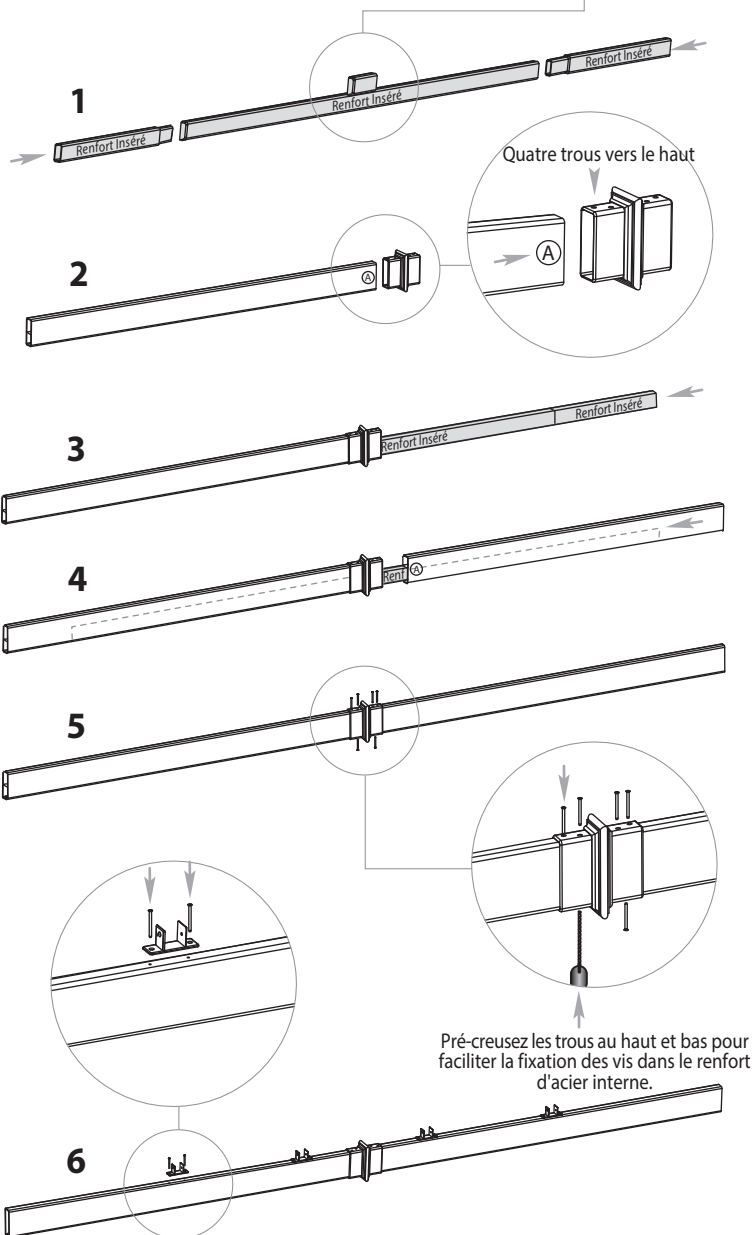
Glissez l'autre bout de poutre de support principale marqué d'un 'A' au-dessus de l'insert d'acier et dans le joint.

5

Fixez le joint aux sections de poutres de support et le renfort d'acier inséré en utilisant des vis de 1 1/2" (38 mm). Les trous au haut et bas auront besoin d'être pré-perçés en utilisant un foret de perceuse de 1/8" (3 mm).

6

Fixez les ferrures de chevrons aux poutres de support principales en utilisant des vis de 5/8" (16 mm). Utilisez les trous pré-forés pour identifier leur position.



CINQUIÈME ÉTAPE

Assemblage de chevrons

1

Insérez le bout de chevron marqué d'un 'A' dans un joint. Installez les joints de façon que les quatre trous font face vers le haut. Poussez fermement pour enfoncer le bout d'extrusion dans le joint.

Notez: Si vous avez acheté la pergola Malibu, s.v.p. utilisez les joint ordinaires inclus dans la boîte de l'ensemble Malibu. Ceci permettra la toile de glisser au-dessus des chevrons plus facilement.

2

Insérez un renfort d'acier (avec le bloc d'acier faisant face au haut), dans la pochette inférieure du chevron. Poussez jusqu'au point que le bloc contacte les stries intérieures.

3

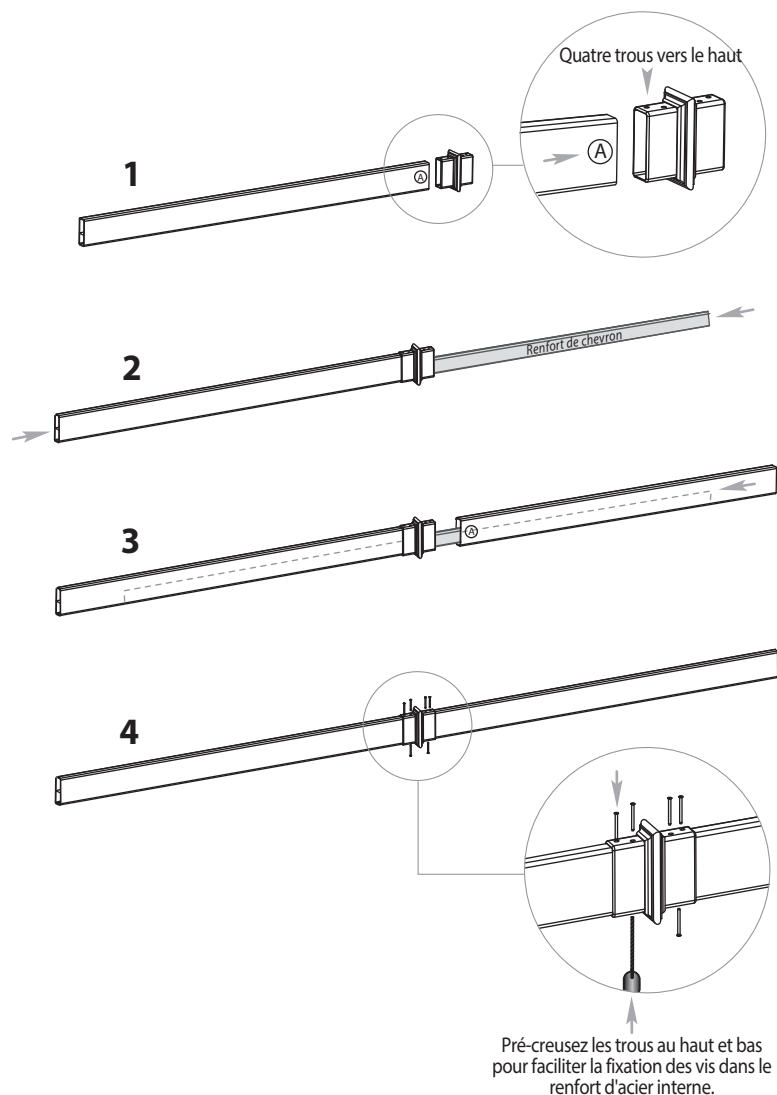
Glissez l'autre bout de chevron marqué d'un 'A' au-dessus du renfort et dans le joint pour créer un chevron complet. Répétez comme nécessaire.

4

Fixez le joint aux sections de chevron et le renfort d'acier inséré en utilisant des vis de 1 1/2" (38 mm). Les trous au haut et bas auront besoin d'être pré-perçés en utilisant un foret de perceuse de 1/8" (3 mm).

5

Répétez les étapes de 1 à 4 pour les 5 autres chevrons.



SIXIÈME ÉTAPE

Placement de poutres de support principales et chevrons

Avec un aide et deux escabeaux, complétez la prochaine étape:

1

Glissez la poutre de support principale avec les ferrures de chevrons à travers les deux trous dans la colonne en vinyle (en surpassant), et en retour à travers les trous de la colonne opposée. Répétez pour la poutre de support principale du côté opposé.

S.v.p. Noter:

Les hauts des colonnes en vinyle peuvent avoir besoin de torsion en directions opposées pour permettre les poutres et chevrons d'être installés à un angle minime. Les colonnes en vinyle peuvent naturellement permettre une certaine mesure de flexion.

2

Glissez les deux chevrons extérieurs à travers les deux trous de la colonne en vinyle et à travers les deux trous de la colonne opposée.

3

Ajustez les poutres et chevrons une dernière fois pour vérifier que le montant surpassant les deux colonnes est égal à l'oeil nu (environ 4" ou 10 cm d'excès). Avec des vis de 4" (102 mm), fixez les poutres et chevrons en position dans les colonnes en fonçant 8 vis de l'extérieur et 8 vis de l'intérieur de chaque colonne.

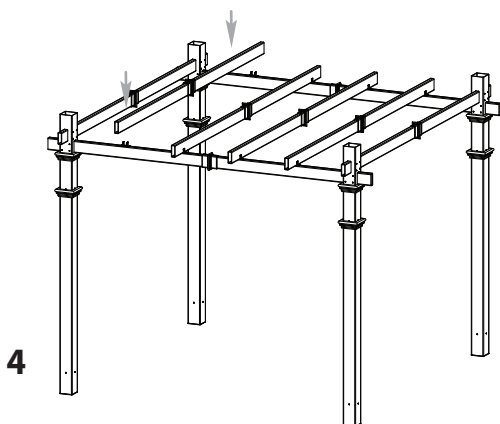
Notez: Pour les poutres de support principales, pré-creusez les trous les plus bas (deux à travers la face extérieure de la colonne, et deux à travers la face intérieure de la colonne) en utilisant un foret de perceuse de 1/8" (3 mm) pour faciliter l'enfoncement des vis dans les renforts d'acier trouvés dans la pochette inférieure des poutres principales.

4

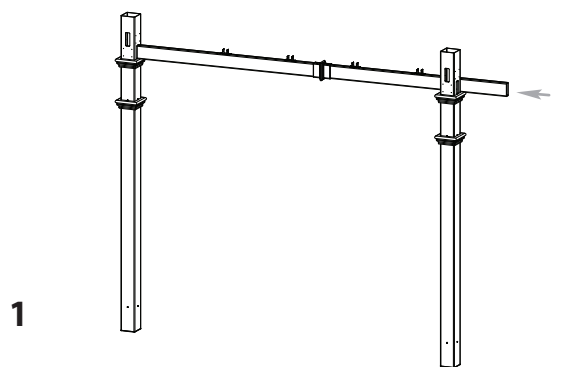
Placez les chevrons qui restent dans les ferrures de chevrons de devant et d'arrière.

5

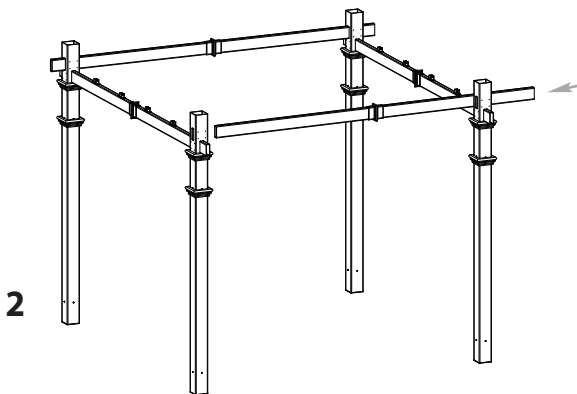
Complétez un dernier ajustement des chevrons restants. Tous les espacements et excès surpassant les colonnes devraient être égaux à l'oeil nu.



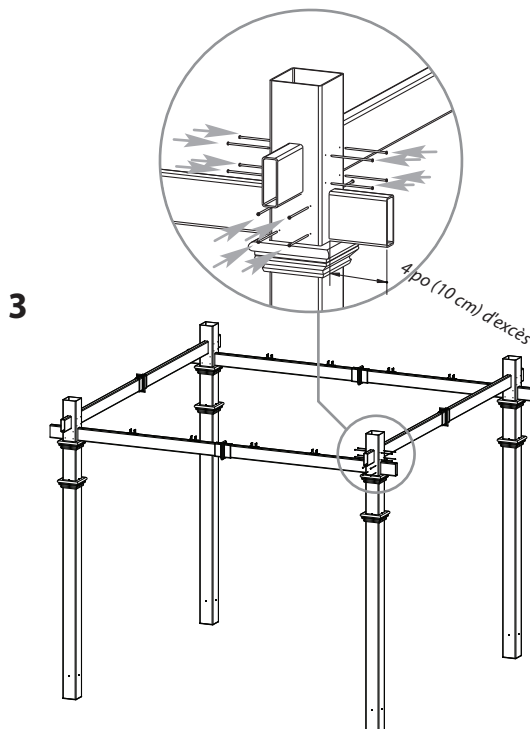
4



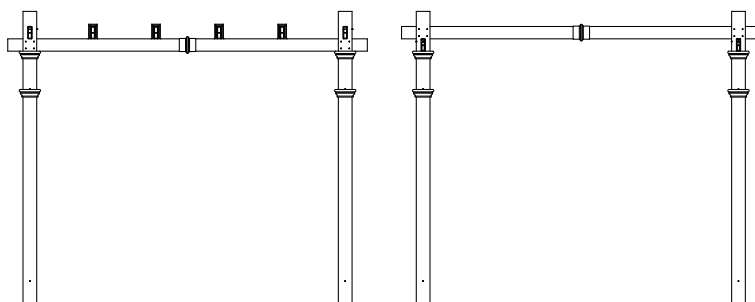
1



2



3



SEPTIÈME ÉTAPE

Fixation des chevrons et capuchons

1

Avec les vis en acier inoxydable auto-foreuses de 5/8" (16 mm) fixez les chevrons de pergola aux ferrures de chevrons.

2

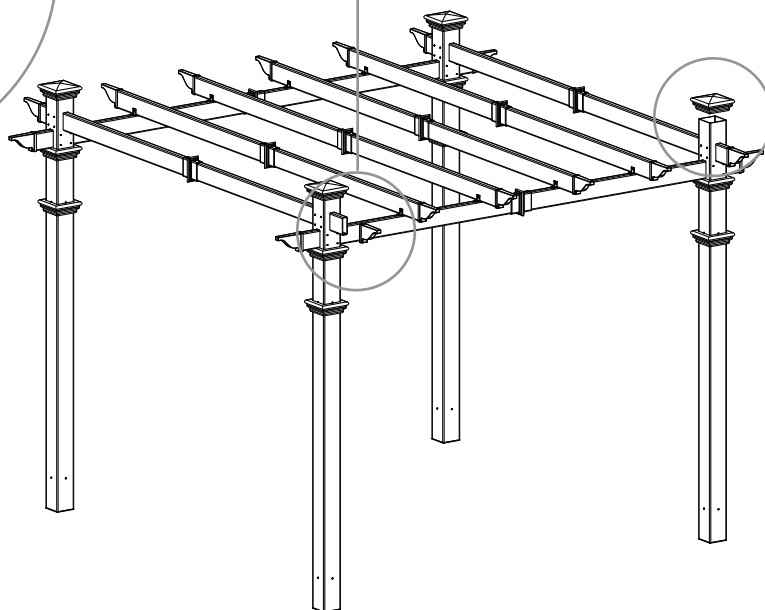
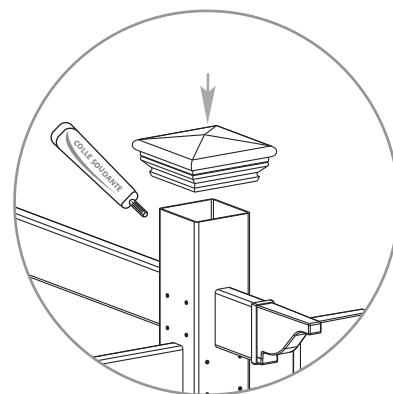
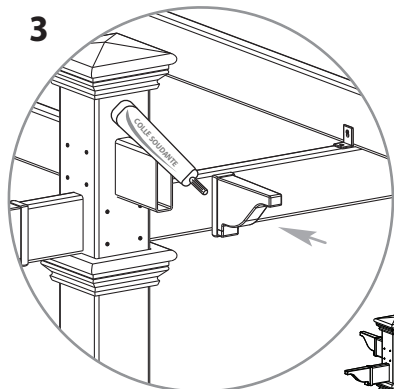
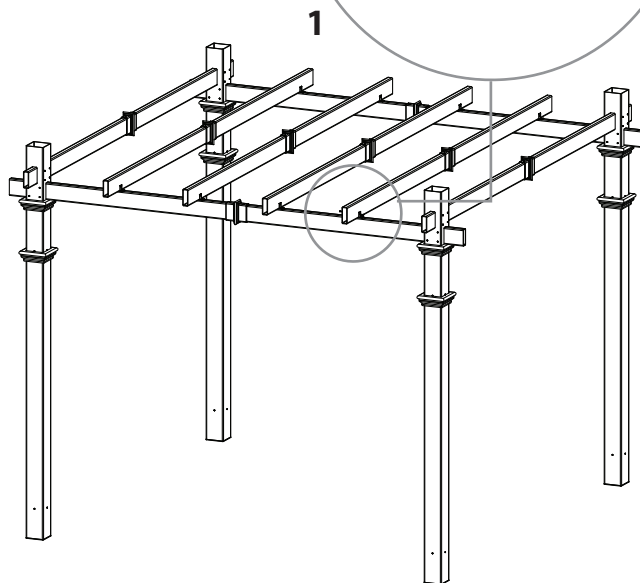
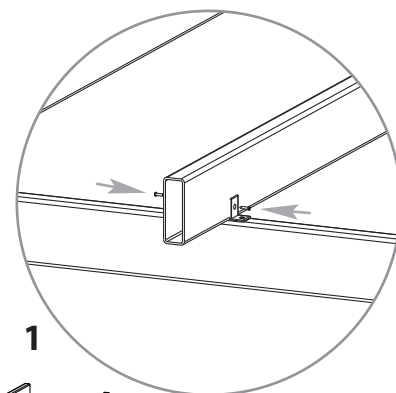
Installez les capuchons décoratifs en utilisant la colle soudante de vinyle.

3

Installez les embouts et capuchons de poteaux en utilisant la colle soudante de vinyle.

4

Ajustez vos garnitures de poteaux en position finale.



HUITIÈME ÉTAPE

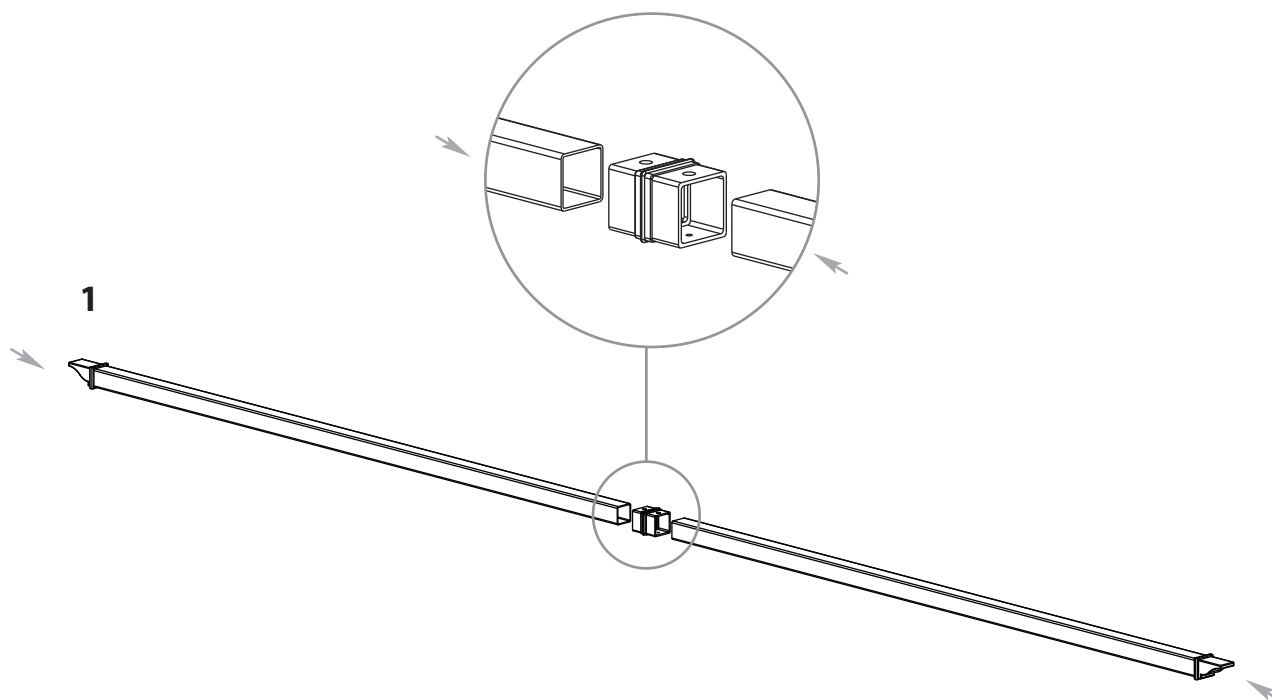
Assemblage des lamelles d'ombrage

Notez: Si vous avez acheté la pergola Malibu, veuillez s.v.p. ignorer cette étape et suivre les instructions spécifiques à ce point.

1

Assemblez les lamelles d'ombrage en collant premièrement les embouts décoratifs comme illustré, et ensuite en insérant deux parties de lamelle dans un joint.

Poussez fermement jusqu'au point où l'extrusion est enfoncé complètement dans le joint. **Aucune vis est nécessaire.**



HUITIÈME ÉTAPE

vita

Installation de lamelles d'ombrage

Si vous avez acheté l'Ensemble de toile tissée, veuillez s.v.p. suivre les demandes d'espacement pour l'installation de 12 lamelles d'ombrage seulement.

Les lamelles d'ombrage de 1 1/2 x 1 1/2 (4 cm x 4 cm) sont conçues pour être installées avec une espace de 8 3/8" (21,25 cm) entre chaque lamelle.

Les lamelles d'ombrage sont conçues pour s'étendre par environ 8 1/4" (21 cm) au delà du dernier chevron. Cette mesure inclut les embouts de pergola pré-installés. Le but est de s'assurer que toutes les lamelles d'ombrage sont étendues au-delà des chevrons également à l'oeil nu.

2

Installez la première lamelle d'ombrage contre le haut des colonnes en vinyle.

3

Installez le restant des lamelles d'ombrage espacées de 8 3/8" (21,25 cm) entre elles.

Notez: Si vous avez acheté un ensemble de lamelles d'ombrage additionnelles (24 lamelles d'ombrage en total, installez le restant des lamelles espacées de 3 1/4" (8,25 cm) entre elles). Voir l'illustration 3a ci-bas.

4

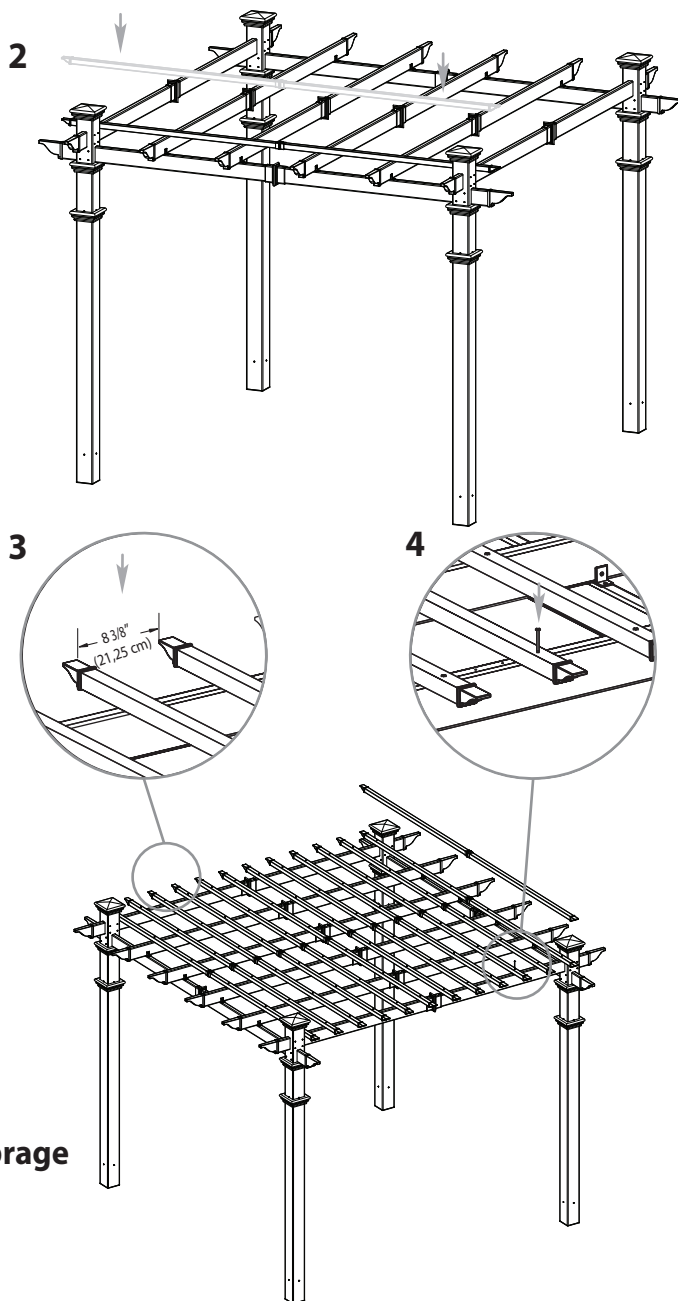
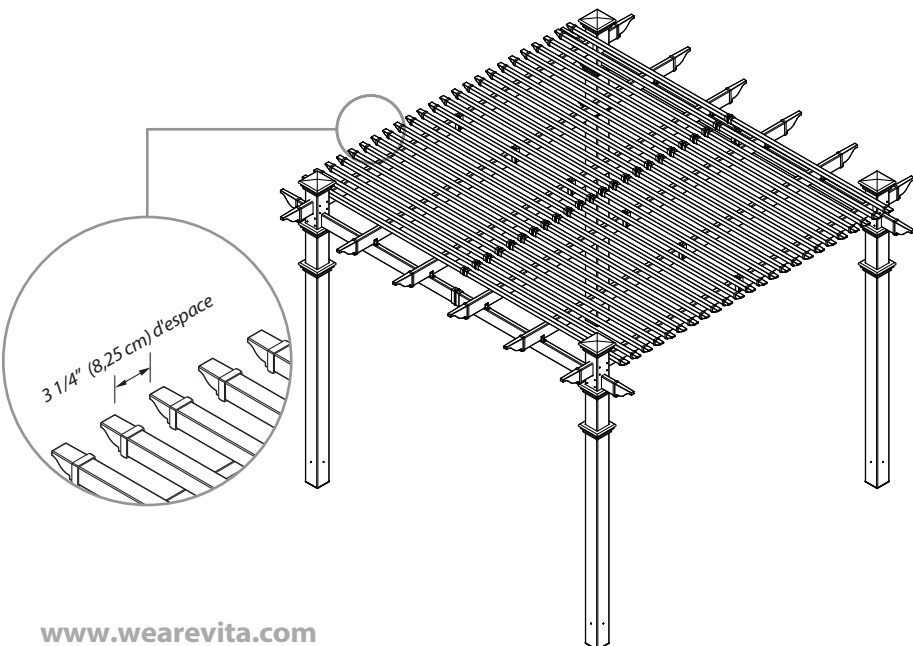
Installez une vis de 2 1/2" (64 mm) à chaque intersection de chevron et lamelle.

Suggestions pour de l'ombrage additionnel si nécessaire

Accessoires pour ombrage additionnel:

- Ensemble d'ombrage additionnel - Fournit 12 lamelles d'ombrage de plus pour un total de 24 lamelles d'ombrage
- Ensemble de toile tissée 10 x 10 - Fournit 5 bandes de toile tissée (Peuvent seulement être installées avec les 12 lamelles d'ombrage originelles fournies avec la pergola)

3a - Pergola avec ensemble additionnel de lamelles d'ombrage



Notez:

Si l'ensemble de lamelles d'ombrage additionnelles est à installer après le fait, placez tout simplement une lamelle additionnelle entre deux lamelles existantes. Seulement 11 lamelles d'ombrage additionnelles seront utilisées dans ce cas.

Si vous préférez installer toutes les 12 lamelles d'ombrage additionnelles, enlevez temporairement 10 des lamelles d'ombrage existantes, en laissant les deux lamelles d'ombrage qui sont fixées contre les colonnes. Suivez les instructions de l'Étape 3 pour installer les lamelles d'ombrage restantes. Pour prévenir l'ingrès d'eau dans les chevrons, nous recommandons sceller les trous de vis exposés avec du scellant au silicone blanc brillant.